

NVMK NEREZOVÁ VĚTRACÍ MŘÍŽKA – KRYTKA STAINLESS STEEL VENTILATION GRILLE – COVER

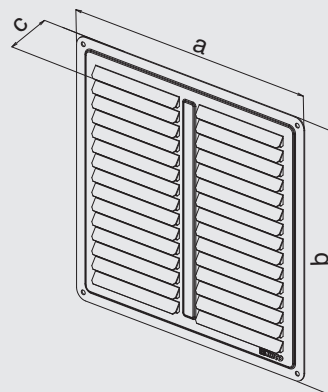


označení typu type	objednací číslo ordering code	rozměry / dimensions [mm]			ks/kart. pcs/cart.
		a	b	c	
NVM 300×300 K	0715	305	305	7	20
NVM 300×200 K	0714	305	205	7	25
NVM 200×300 K	0713	205	305	7	25
NVM 250×250 K	0712	255	255	7	25
NVM 200×200 K	0711	205	205	7	35
NVM 150×150 K	0710	155	155	7	70
NVM 100×100 K	0709	105	105	7	100

Použití: Použitelná v exteriéru i interiéru.
Povrchová úprava: Nerez kartáčovaný povrch.
Instalace: Výrobek přišroubovat pomocí přiložených vrtů.
Obsah balení: Větrací mřížka, nerez vrtů s hmoždinkami.

Application: For use outdoors as well as indoors.
Surface finish: Stainless steel brushed finish.
Installation: Ventilation grille, stainless steel bolts with wall plugs.
Pack contains: Screw the grille on using the bolts provided.

Materiál / Material:



Nerezová ocel DIN 1.4301, potravinářská nerez
 – Vynikající odolnost proti atmosférické a vodní korozi
 – Použití do provozní teploty až 350 °C
 – Velmi dobré mechanické vlastnosti i při extrémně nízkých teplotách
 – Fasádní a bytová architektura, gastronomie, farmacie

Stainless Steel DIN 1.4301, food grade steel
 – Excellent resistance to atmospheric corrosion and water
 – Use in operating temperatures up to 350 °C
 – Keeps a very good mechanical properties even at extremely low temperatures
 – Facade and interior architecture, gastronomy, pharmacy